

ООО "ТехноНИКОЛЬ-СТРОИТЕЛЬНЫЕ СИСТЕМЫ "

*Строительные системы ТехноНИКОЛЬ  
ТН-КРОВЛЯ Оптима  
Альбом узлов*

*Москва 2016*

№ листа	Название	Шифр узла
1	Титульный лист	
2	Ведомость чертежей	
3	Состав пирога	ПК-34-01
4	Водоприемная воронка	ПК-34-02
5	Аварийный перелив через парапет	ПК-34-03
6	Примыкание к вертикальным поверхностям стен и других конструкций	ПК-34-04
7	Примыкание к парапету высотой не более 500 мм	ПК-34-05
8	Примыкание к парапету высотой более 500 мм	ПК-34-06
9	Примыкание к парапету с доутеплением	ПК-34-07
10	Примыкание к зенитному фонарю	ПК-34-08
11	Примыкание к трубе	ПК-34-09
12	Примыкание к горячей трубе	ПК-34-10
13	Деформационный шов	ПК-34-11
14	Деформационный разделитель	ПК-34-12

						Строительные системы ТехноНИКОЛЬ			
Изм.	Кол.уч.	Лист	№ док.	Подпись	Дата				
						ТН-КРОВЛЯ Оптима	Стадия	Лист	Листов
							Р	2	14
						Ведомость чертежей			

Полимерная мембрана ТехноНИКОЛЬ

Разуклонка из клиновидных плит

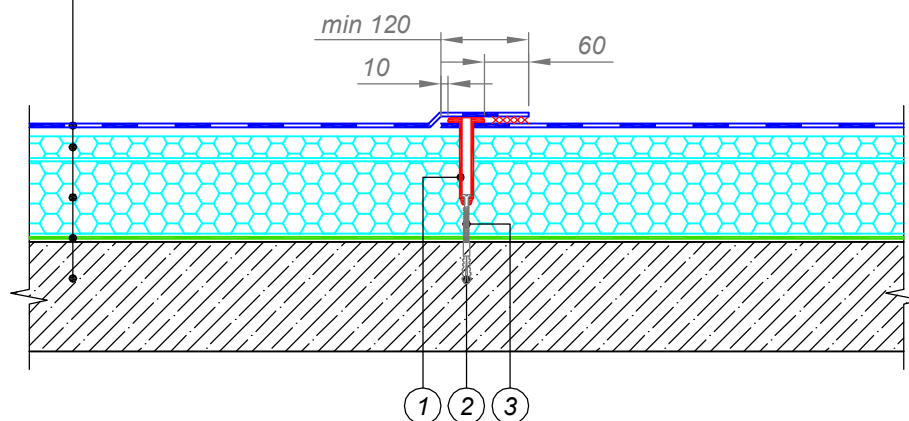
LOGICPIR SLOPE СХМ/СХМ

Плиты теплоизоляционные

LOGICPIR Ф/Ф (ФЛ/ФЛ)

Пароизоляция

Железобетонное основание



- ① Телескопический крепежный элемент ТехноНИКОЛЬ
- ② Полиамидная анкерная гильза длиной 45 или 60 мм
- ③ Остроконечный саморез ТехноНИКОЛЬ Ø 4,8 мм или остроконечный саморез по бетону ТехноНИКОЛЬ Ø 6,3 мм (используется без анкерной гильзы)

Изм.	Кол.уч.	Лист	№ док.	Подпись	Дата

Состав пирога

Лист

3

Полимерная мембрана ТехноНИКОЛЬ

Разуклонка из клиновидных плит

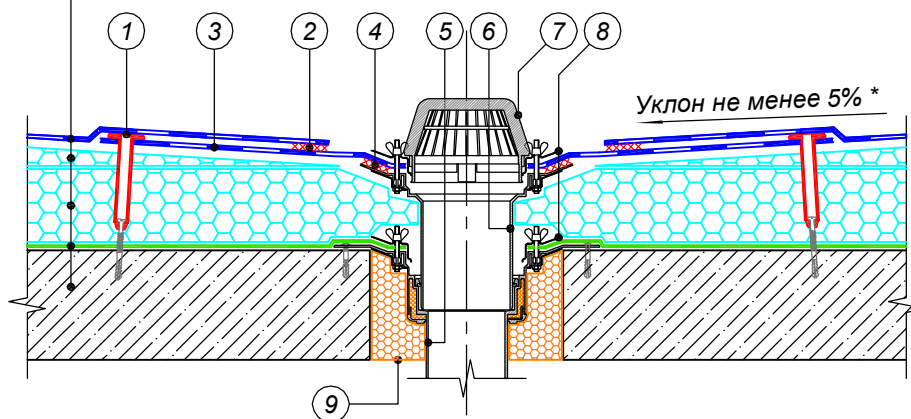
LOGICPIR SLOPE СХМ/СХМ

Плиты теплоизоляционные

LOGICPIR Ф/Ф (ФЛ/ФЛ)

Пароизоляция

Железобетонное основание

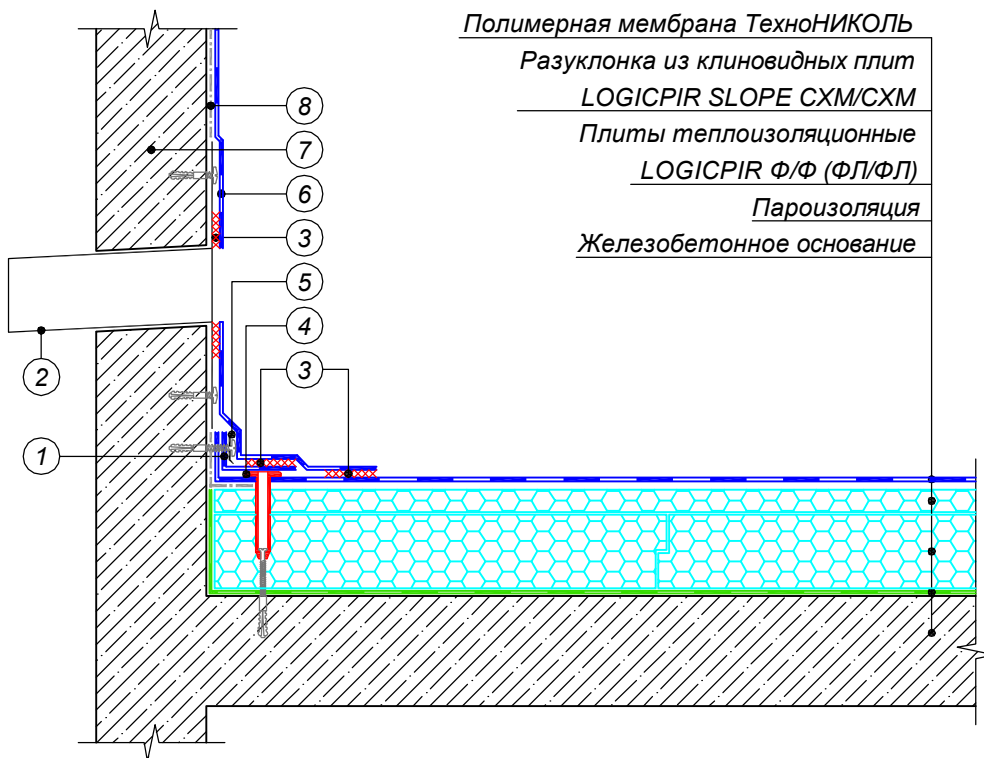


- ① Телескопический крепежный элемент ТехноНИКОЛЬ
- ② Сварной шов 30 мм
- ③ Фартук 1000x1000 мм из полимерной мембраны ТехноНИКОЛЬ по проекту
- ④ Герметик ТехноНИКОЛЬ ПУ
- ⑤ Водоприемная воронка ТехноНИКОЛЬ
- ⑥ Надставной элемент
- ⑦ Листоуловитель
- ⑧ Обжимной фланец
- ⑨ Монтажная пена

**ПРИМЕЧАНИЯ**

\* Предусмотреть увеличение уклона к воронке до 5% в радиусе не менее 500 мм вокруг нее.  
Рекомендуется предусматривать заглубление воронки на 20-30 мм относительно уровня кровли.

Изм.	Кол.уч.	Лист	№ док.	Подпись	Дата



Полимерная мембрана ТехноНИКОЛЬ

Разуклонка из клиновидных плит

LOGICPIR SLOPE СХМ/СХМ

Плиты теплоизоляционные

LOGICPIR Ф/Ф (ФЛ/ФЛ)

Пароизоляция

Железобетонное основание

① Полимерная мембрана шириной 130 мм

② Перелив через парапет

③ Сварной шов 30 мм

④ Телескопический крепежный элемент  
ТехноНИКОЛЬ

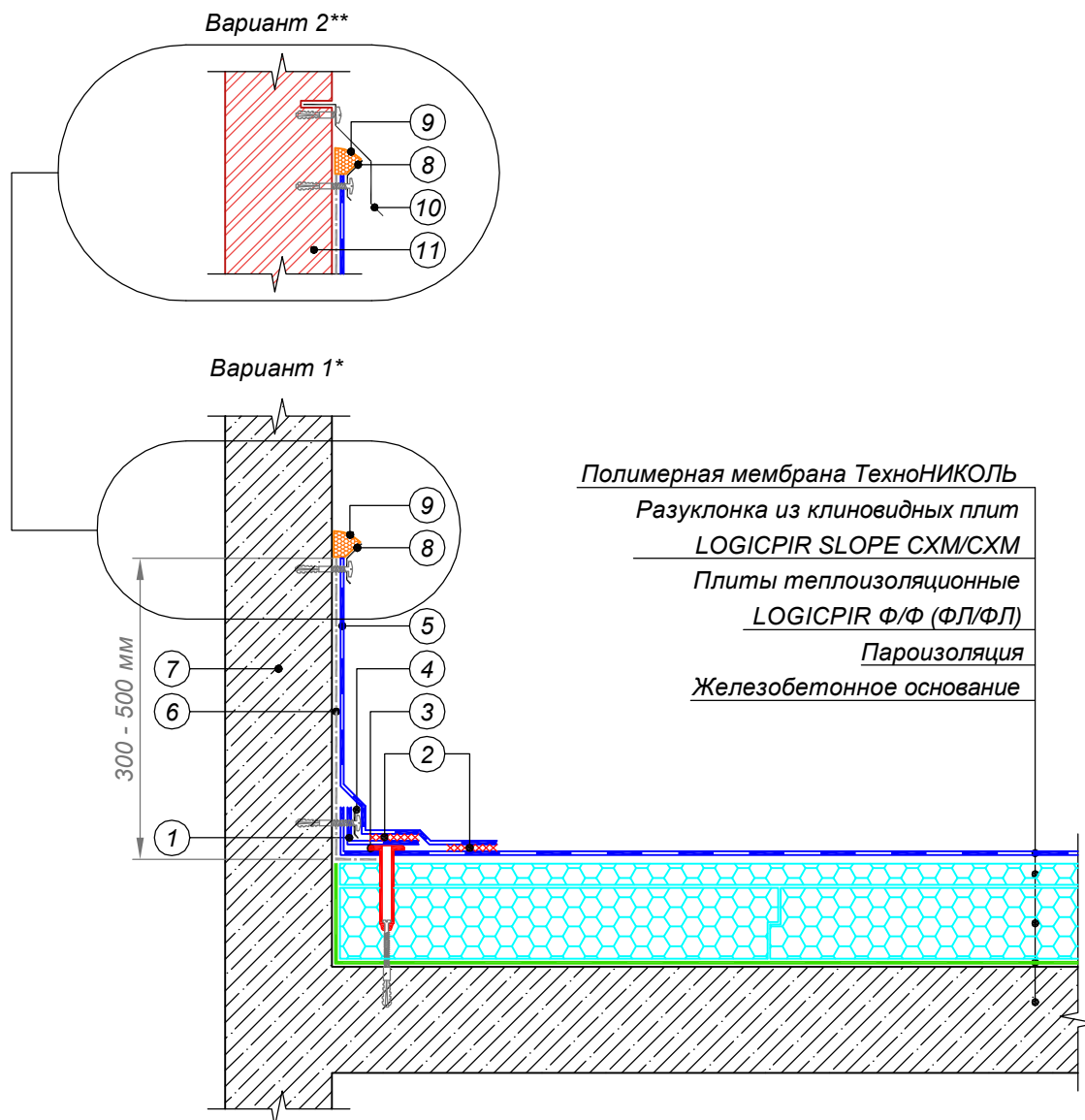
⑤ Прижимная рейка ТехноНИКОЛЬ

⑥ Полимерная мембрана ТехноНИКОЛЬ  
по проекту

⑦ Ж.б. основание, оштукатуренное  
ц.п. раствором М200 по металлической  
сетке, зафиксированной саморезами

⑧ Геотекстиль иглопробивной термо-  
обработанный ТехноНИКОЛЬ 300 г/кв.м

Изм.	Кол.уч.	Лист	№ док.	Подпись	Дата



- |   |   |
|---|---|
| ① Полимерная мембрана шириной 130 мм                                      | ⑦ Ж.б. основание, оштукатуренное<br>ц.п. раствором М200 по металлической<br>сетке, зафиксированной саморезами |
| ② Сварной шов 30 мм   | ⑧ Краевая рейка ТехноНИКОЛЬ<br>крепится саморезами с шагом 200 мм   |
| ③ Телескопический крепежный элемент<br>ТехноНИКОЛЬ                        | ⑨ Герметик ТехноНИКОЛЬ ПУ   |
| ⑤ Прижимная рейка ТехноНИКОЛЬ   | ⑩ Отлив из оцинкованной стали<br>крепится саморезами с шагом 200-250 мм                                       |
| ⑥ Полимерная мембрана ТехноНИКОЛЬ<br>по проекту                           | ⑪ Основание из штучных материалов   |
| ⑥ Геотекстиль иглопробивной термо-<br>обработанный ТехноНИКОЛЬ 300 г/кв.м |   |

**ПРИМЕЧАНИЯ**

\* Вариант 1 применять для ровных шероховатых поверхностей.

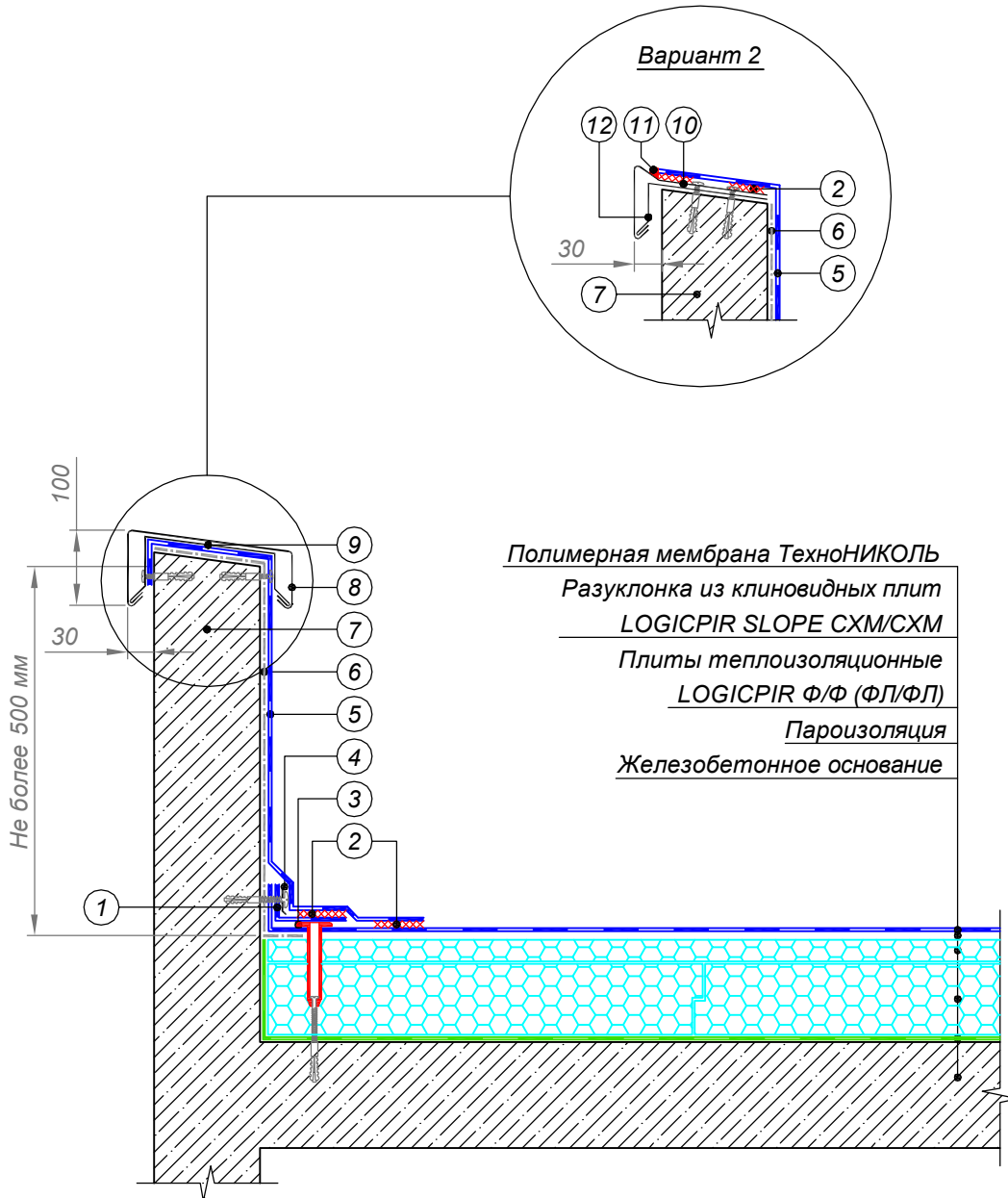
\*\* Вариант 2 применять для поверхностей, выполненных из штучных материалов.

Изм.	Кол.уч.	Лист	№ док.	Подпись	Дата

Примыкание к вертикальным поверхностям стен и  
других конструкций

Лист

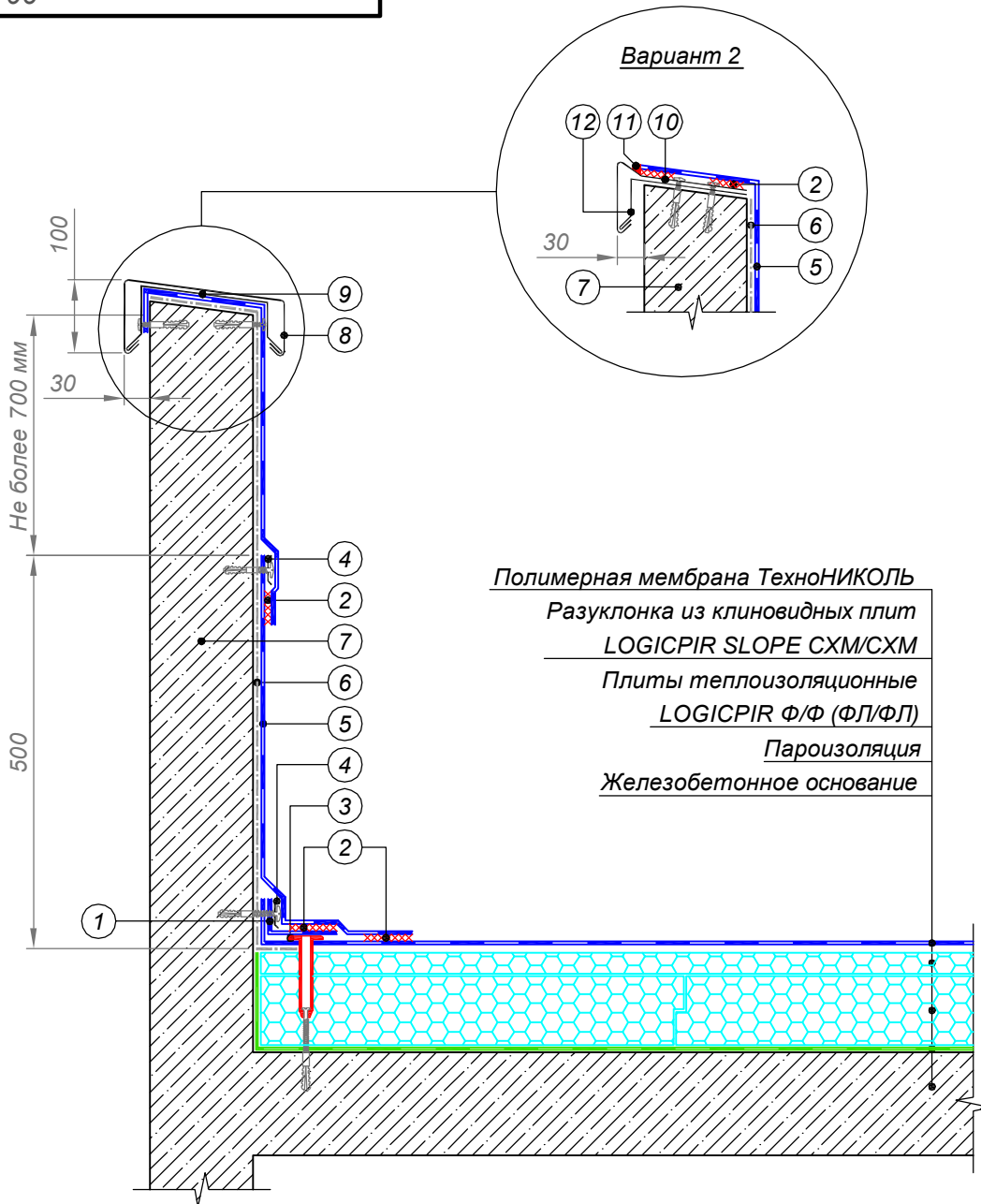
6



Полимерная мембрана ТехноНИКОЛЬ  
Разуклонка из клиновидных плит  
LOGICPIR SLOPE СХМ/СХМ  
Плиты теплоизоляционные  
LOGICPIR Ф/Ф (ФЛ/ФЛ)  
Пароизоляция  
Железобетонное основание

- |   |   |
|---|---|
| ① Полимерная мембрана шириной 130 мм                                      | ⑦ Ж.б. основание, оштукатуренное<br>ц.п. раствором М200 по металлической<br>сетке, зафиксированной саморезами |
| ② Сварной шов 30 мм   | ⑧ Отлив из оцинкованной стали   |
| ③ Телескопический крепежный элемент<br>ТехноНИКОЛЬ                        | ⑨ Крепежный элемент   |
| ④ Прижимная рейка ТехноНИКОЛЬ   | ⑩ Металлический отлив с ПВХ-покрытием   |
| ⑤ Полимерная мембрана ТехноНИКОЛЬ<br>по проекту                           | ⑪ Жидкий ПВХ  |
| ⑥ Геотекстиль иглопробивной термо-<br>обработанный ТехноНИКОЛЬ 300 г/кв.м | ⑫ Крепежный элемент   |

Изм.	Кол.уч.	Лист	№ док.	Подпись	Дата



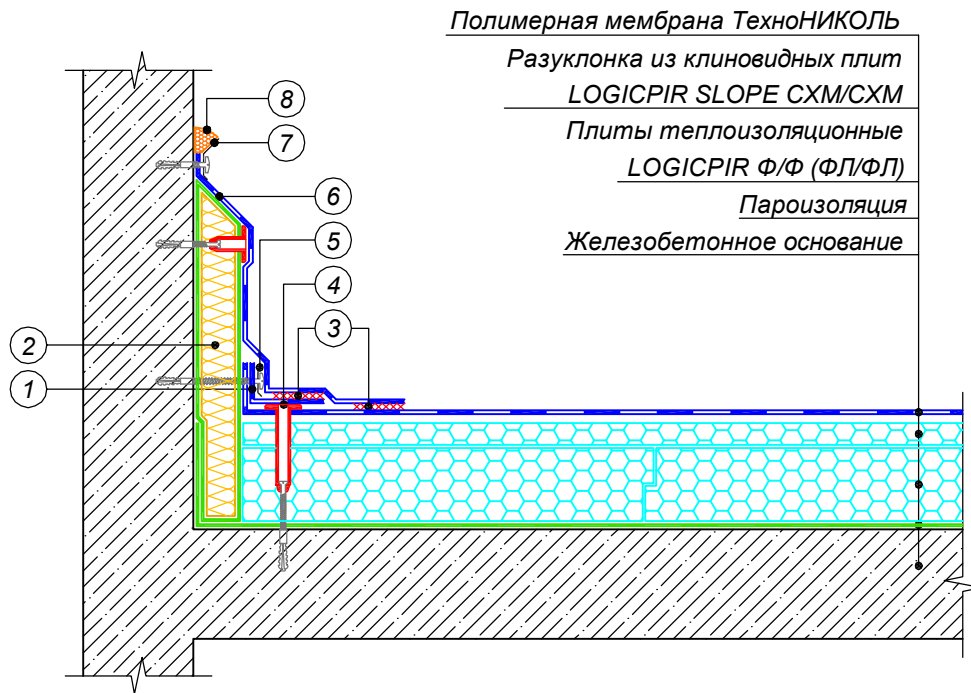
Полимерная мембрана ТехноНИКОЛЬ  
Разуклонка из клиновидных плит  
LOGICPIR SLOPE СХМ/СХМ  
Плиты теплоизоляционные  
LOGICPIR Ф/Ф (ФЛ/ФЛ)  
Пароизоляция  
Железобетонное основание

- |   |   |
|---|---|
| ① Полимерная мембрана шириной 130 мм                                      | ⑦ Ж.б. основание, оштукатуренное<br>ц.п. раствором М200 по металлической<br>сетке, зафиксированной саморезами |
| ② Сварной шов 30 мм   | ⑧ Отлив из оцинкованной стали   |
| ③ Телескопический крепежный элемент<br>ТехноНИКОЛЬ                        | ⑨ Крепежный элемент   |
| ④ Прижимная рейка ТехноНИКОЛЬ   | ⑩ Металлический отлив с ПВХ-покрытием   |
| ⑤ Полимерная мембрана ТехноНИКОЛЬ<br>по проекту                           | ⑪ Жидкий ПВХ  |
| ⑥ Геотекстиль иглопробивной термо-<br>обработанный ТехноНИКОЛЬ 300 г/кв.м | ⑫ Крепежный элемент   |

Изм.	Кол.уч.	Лист	№ док.	Подпись	Дата

Примыкание к парапету высотой более 500 мм





Полимерная мембрана ТехноНИКОЛЬ

Разуклонка из клиновидных плит

LOGICPIR SLOPE СХМ/СХМ

Плиты теплоизоляционные

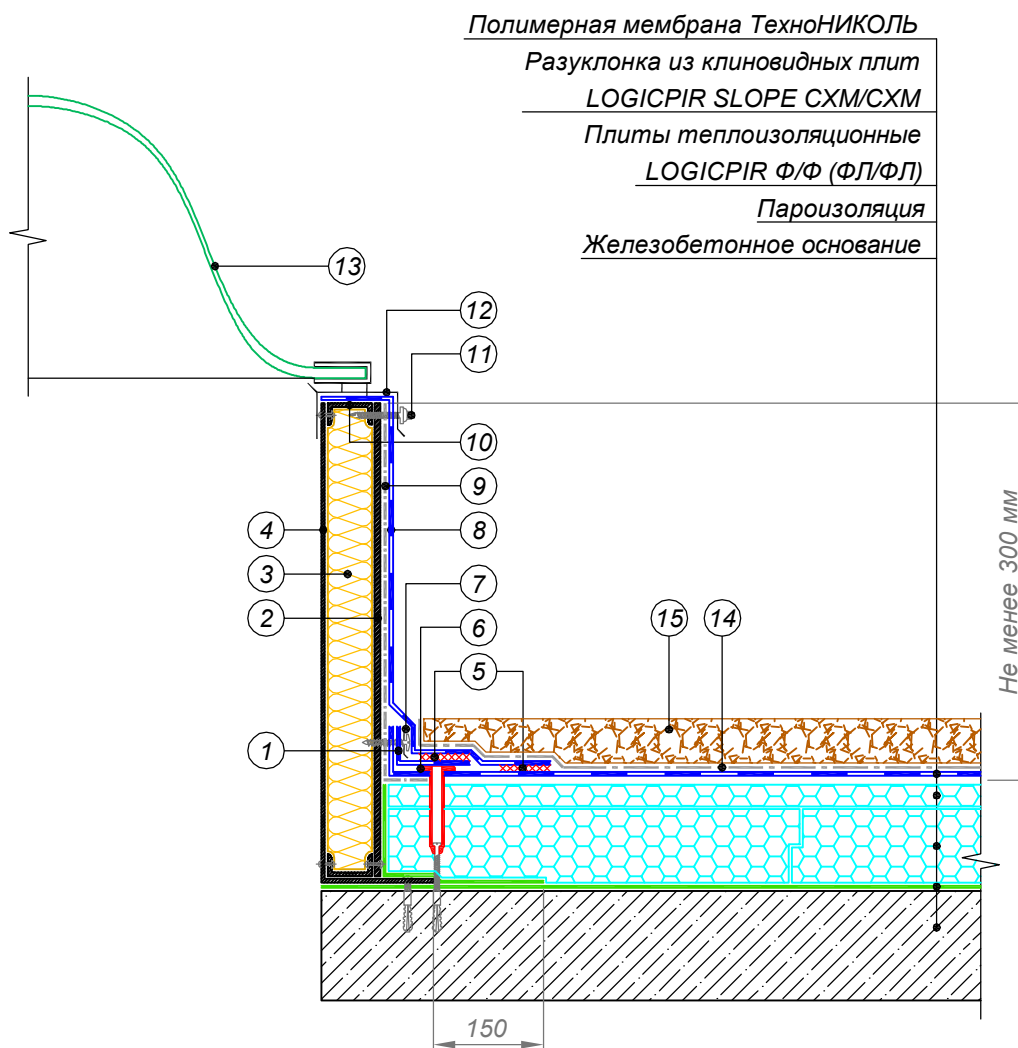
LOGICPIR Ф/Ф (ФЛ/ФЛ)

Пароизоляция

Железобетонное основание

- |   |   |
|---|---|
| ① Полимерная мембрана шириной 130 мм                                | ⑤ Прижимная рейка ТехноНИКОЛЬ                                     |
| ② Минераловатный утеплитель<br>обернуть пароизоляционным материалом | ⑥ Полимерная мембрана ТехноНИКОЛЬ<br>по проекту                   |
| ③ Сварной шов 30 мм   | ⑦ Краевая рейка ТехноНИКОЛЬ<br>крепится саморезами с шагом 200 мм |
| ④ Телескопический крепежный элемент<br>ТехноНИКОЛЬ                  | ⑧ Герметик ТехноНИКОЛЬ ПУ   |

Изм.	Кол.уч.	Лист	№ док.	Подпись	Дата



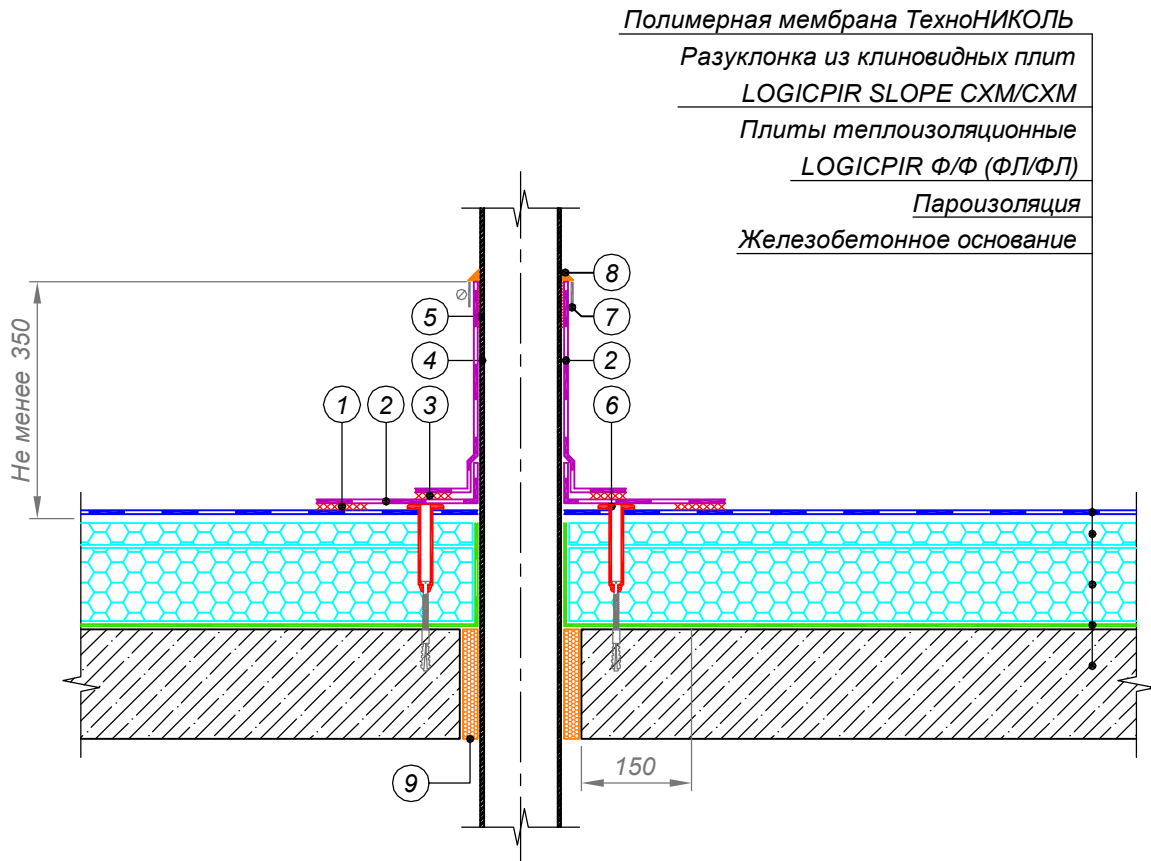
Полимерная мембрана ТехноНИКОЛЬ  
Разуклонка из клиновидных плит  
LOGICPIR SLOPE СХМ/СХМ  
Плиты теплоизоляционные  
LOGICPIR Ф/Ф (ФЛ/ФЛ)  
Пароизоляция  
Железобетонное основание

- |  |   |
|--|---|
| ① Полимерная мембрана шириной 130 мм                                 | ⑩ Профиль из оцинкованной стали крепить заклепками  |
| ② ЦСП или АЦЛ  | ⑪ Закрепить основание колпака с шагом не более 500 мм в зависимости от ветровой нагрузки, но не менее 2-х крепежных элементов на одну сторону |
| ③ Минераловатный утеплитель  | ⑫ Рама колпака  |
| ④ Короб из оцинкованной стали толщиной не менее 3 мм                 | ⑬ Светопрозрачный колпак  |
| ⑤ Сварной шов 30 мм  | ⑭ Геотекстиль иглопробивной термообработанный ТехноНИКОЛЬ 150 г/кв.м  |
| ⑥ Телескопический крепежный элемент ТехноНИКОЛЬ                      | ⑮ Защитный слой из гранитного щебня или тротуарной плитки *   |
| ⑦ Прижимная рейка ТехноНИКОЛЬ  |   |
| ⑧ Полимерная мембрана ТехноНИКОЛЬ по проекту                         |   |
| ⑨ Геотекстиль иглопробивной термообработанный ТехноНИКОЛЬ 300 г/кв.м |   |

**ПРИМЕЧАНИЯ**

\* Защитный слой уложить по периметру люка дымоудаления на ширину 2000 мм

Изм.	Кол.уч.	Лист	№ док.	Подпись	Дата



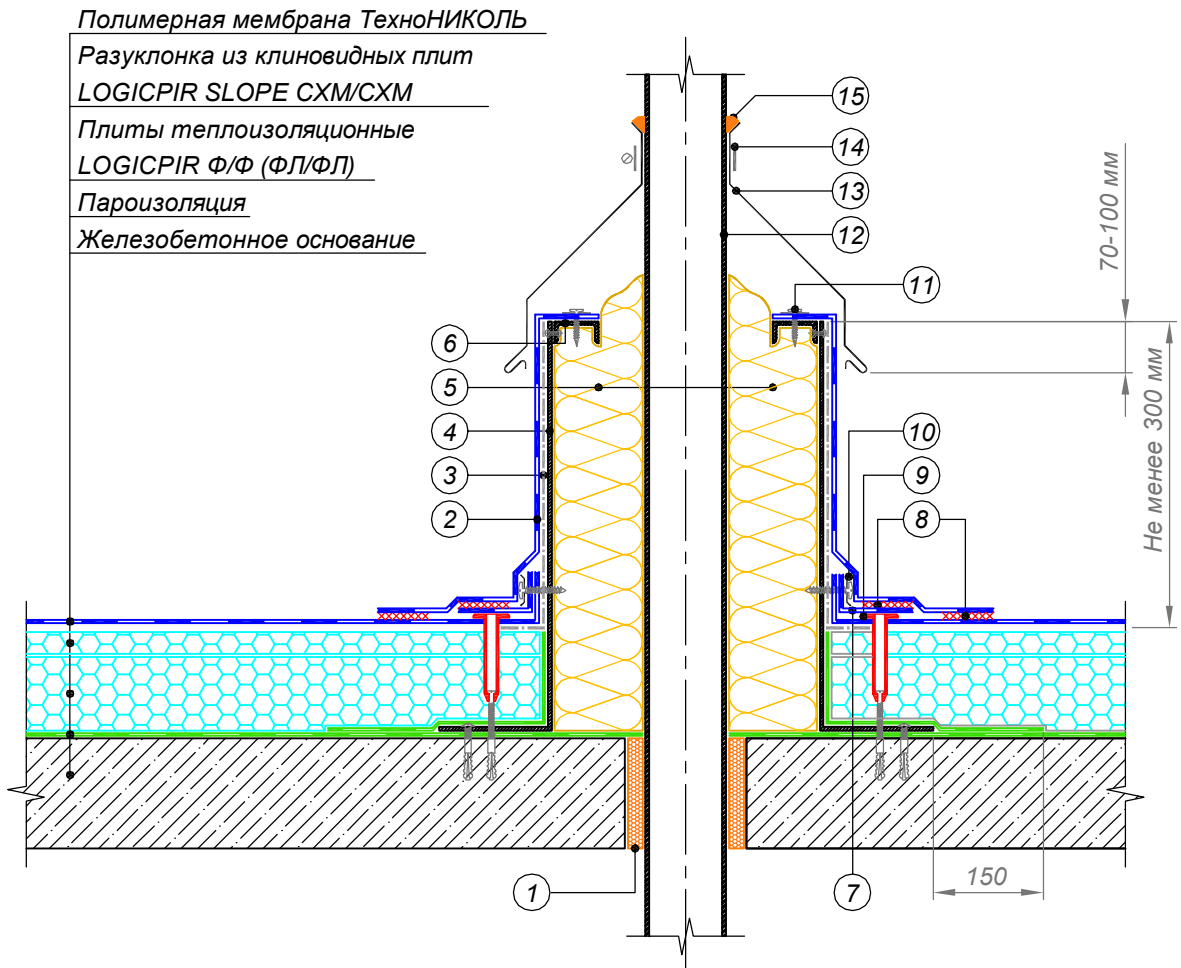
Полимерная мембрана ТехноНИКОЛЬ  
Разуклонка из клиновидных плит  
LOGICPIR SLOPE СХМ/СХМ  
Плиты теплоизоляционные  
LOGICPIR Ф/Ф (ФЛ/ФЛ)  
Пароизоляция  
Железобетонное основание

- |                                      |   |
|--------------------------------------|---|
| ① Сварной шов 30 мм                  | ⑤ Клей контактный (при высоте более 400 мм)     |
| ② Неармированная полимерная мембрана | ⑥ Телескопический крепежный элемент ТехноНИКОЛЬ |
| ③ Сварной шов 20 мм                  | ⑦ Обжимной металлический хомут                  |
| ④ Труба                              | ⑧ Герметик ТехноНИКОЛЬ ПУ                       |
|                                      | ⑨ Монтажная пена                                |

**ПРИМЕЧАНИЯ**

Узел применяется для одиночных холодных труб диаметром до 250 мм, анкеров, антенных растяжек

Изм.	Кол.уч.	Лист	№ док.	Подпись	Дата



- |   |  |
|---|--|
| ① Монтажная пена  | ⑦ Полимерная мембрана шириной 130 мм               |
| ② Полимерная мембрана ТехноНИКОЛЬ по проекту                              | ⑧ Сварной шов 30 мм                                |
| ③ Геотекстиль излопробивной термо-<br>обработанный ТехноНИКОЛЬ 300 г/кв.м | ⑨ Телескопический крепежный элемент<br>ТехноНИКОЛЬ |
| ④ Короб из оцинкованной стали<br>толщиной не менее 3 мм                   | ⑩ Прижимная рейка ТехноНИКОЛЬ                      |
| ⑤ Минераловатный утеплитель<br>толщиной не менее 120 мм                   | ⑪ Крепление мембраны с шагом 200-250 мм            |
| ⑥ Профиль из оцинкованной стали<br>крепить заклепками                     | ⑫ Труба  |
|   | ⑬ Фартук из оцинкованной стали                     |
|   | ⑭ Обжимной металлический хомут                     |
|   | ⑮ Герметик ТехноНИКОЛЬ ПУ                          |

Изм.	Кол.уч.	Лист	№ док.	Подпись	Дата

Полимерная мембрана ТехноНИКОЛЬ

Разуклонка из клиновидных плит

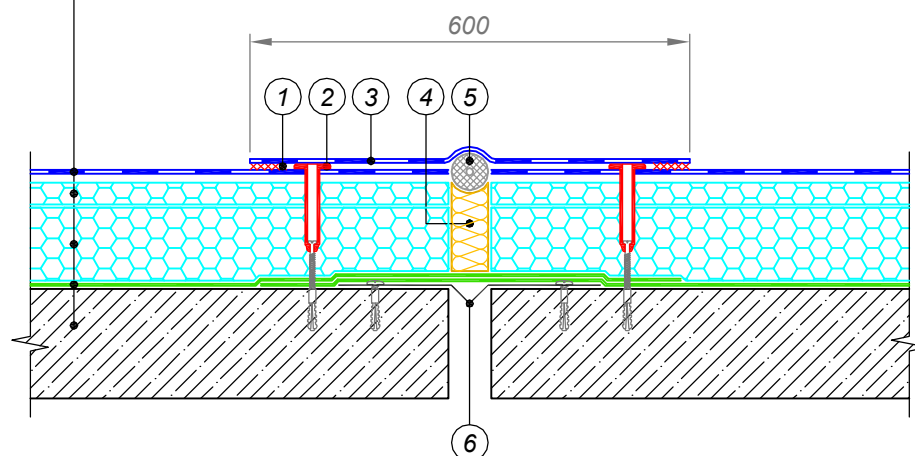
LOGICPIR SLOPE СХМ/СХМ

Плиты теплоизоляционные

LOGICPIR Ф/Ф (ФЛ/ФЛ)

Пароизоляция

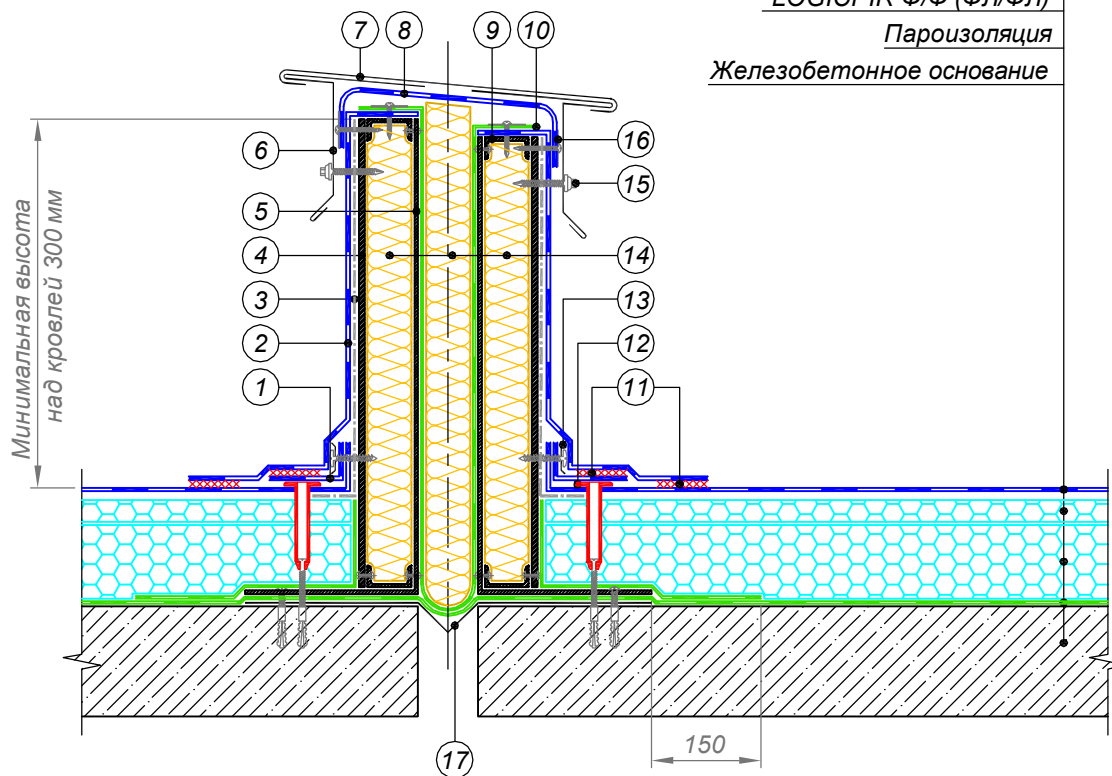
Железобетонное основание



- ① Сварной шов 30 мм
- ② Телескопический крепежный элемент ТехноНИКОЛЬ
- ③ Полимерная мембрана ТехноНИКОЛЬ по проекту
- ④ Минераловатный утеплитель
- ⑤ Шнур типа "Вилатерм"
- ⑥ Металлический компенсатор крепить к профлисту механически с одной стороны

Изм.	Кол.уч.	Лист	№ док.	Подпись	Дата

Полимерная мембрана ТехноНИКОЛЬ  
Разуклонка из клиновидных плит  
LOGICPIR SLOPE CXM/CXM  
Плиты теплоизоляционные  
LOGICPIR Ф/Ф (ФЛ/ФЛ)  
Пароизоляция  
Железобетонное основание



- |  |  |
|--|--|
| ① Полимерная мембрана шириной 130 мм                                 | ⑩ Пароизоляционный материал для фиксации утеплителя  |
| ② Полимерная мембрана ТехноНИКОЛЬ по проекту                         | ⑪ Сварной шов 30 мм                                  |
| ③ Геотекстиль иглопробивной термообработанный ТехноНИКОЛЬ 300 г/кв.м | ⑫ Телескопический крепежный элемент ТехноНИКОЛЬ      |
| ④ ЦСП или АЦЛ  | ⑬ Прижимная рейка ТехноНИКОЛЬ                        |
| ⑤ Профиль из оцинкованной стали толщиной не менее 3 мм               | ⑭ Минераловатный утеплитель                          |
| ⑥ Крепежный элемент  | ⑮ Крепить кровельными саморезами с ЭПДМ-прокладкой   |
| ⑦ Покрытие из оцинкованного листа                                    | ⑯ Крепить саморезами с шайбой Ø 50 мм с шагом 250 мм |
| ⑧ Фартук из кровельного материала                                    | ⑰ Металлический компенсатор                          |
| ⑨ Профиль из оцинкованной стали крепить заклепками                   |  |

Изм.	Кол.уч.	Лист	№ док.	Подпись	Дата