

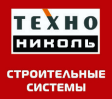
ООО "ТехноНИКОЛЬ-СТРОИТЕЛЬНЫЕ СИСТЕМЫ"

*Строительные системы ТехноНИКОЛЬ
ТН-ПОЛ Термо PIR ПОЛ-17
Альбом узлов*

Москва 2016

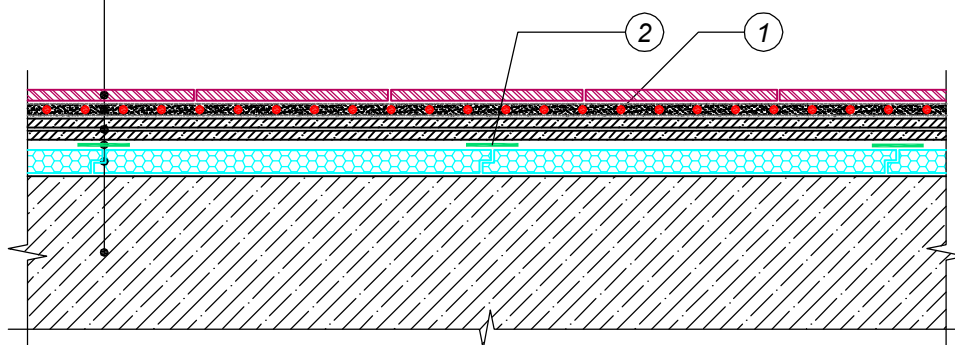
№	Название	Шифр
1	Титульный лист	
2	Ведомость чертежей	
3	Состав изоляционной системы со сборной стяжкой	ПОЛ-17-01
4	Примыкание системы со сборной стяжкой к вертикальной поверхности	ПОЛ-17-02
5	Проход коммуникаций через систему со сборной стяжкой	ПОЛ-17-03
6	Состав изоляционной системы с ц/п стяжкой	ПОЛ-17-04
7	Примыкание системы с ц/п стяжкой к вертикальной поверхности	ПОЛ-17-05
8	Проход коммуникаций через систему с ц/п стяжкой	ПОЛ-17-06

Строительные системы ТехноНИКОЛЬ

Изм.	Кол.уч.	Лист	№ док.	Подпись	Дата	Стадия	Лист	Листов
						Р	2	8
								

Ведомость чертежей

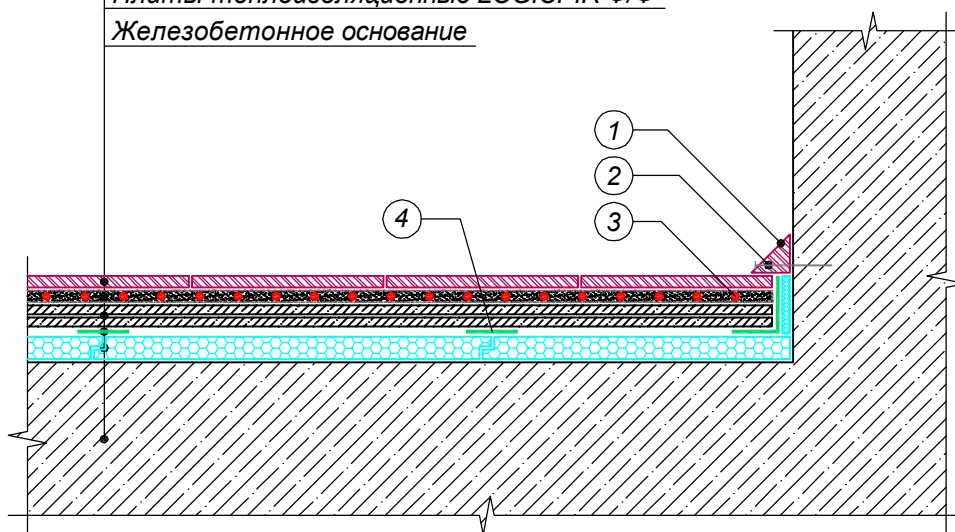
Покрытие пола - плитка
Плиточный клей с нагревательными
элементами теплого пола
Сборная стяжка
Скотч алюминиевый
Плиты теплоизоляционные LOGICPIR Ф/Ф
Железобетонное основание



① Нагревательный элемент

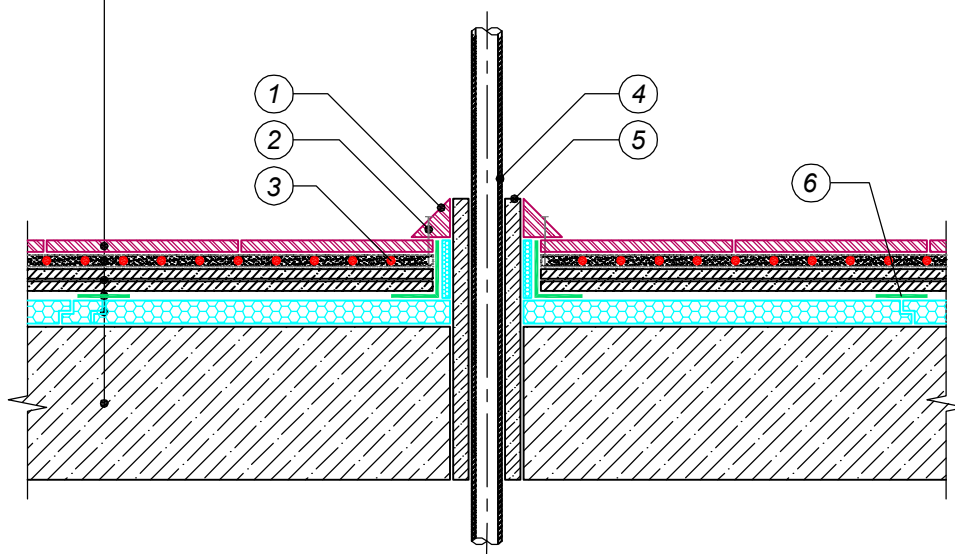
② Алюминиевый скотч

Покрытие пола - плитка
Плиточный клей с нагревательными
элементами теплого пола
Сборная стяжка
Скотч алюминиевый
Плиты теплоизоляционные LOGICPIR Ф/Ф
Железобетонное основание



- ① Плинтус
- ② Крепление плинтуса
- ③ Нагревательный элемент
- ④ Алюминиевый скотч

Покрытие пола - плитка
Плиточный клей с нагревательными
элементами теплого пола
Сборная стяжка
Скотч алюминиевый
Плиты теплоизоляционные LOGICPIR Ф/Ф
Железобетонное основание



- ① Плинтус
- ② Крепление плинтуса
- ③ Нагревательный элемент
- ④ Труба
- ⑤ Патрубок
- ⑥ Алюминиевый скотч

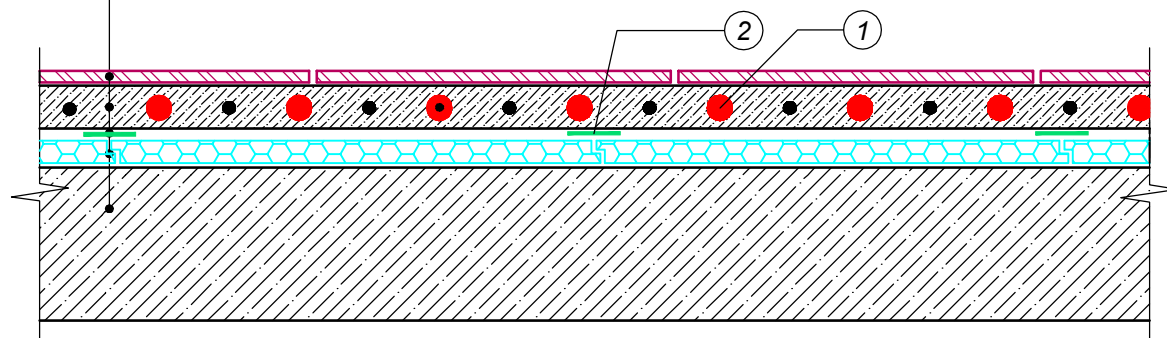
Покрытие чистого пола

Ц/П стяжка с нагревательными элементами

Скотч алюминиевый

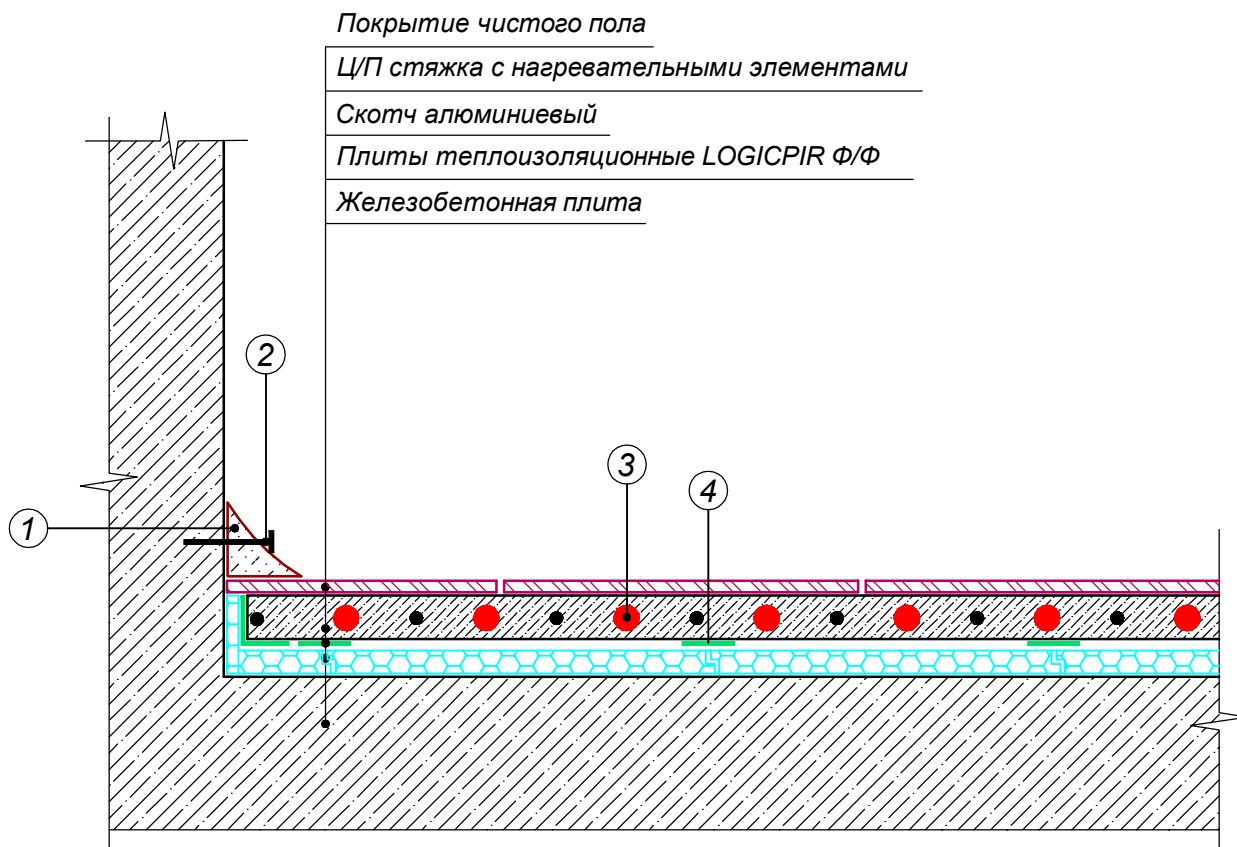
Плиты теплоизоляционные LOGICPIR Ф/Ф

Железобетонная плита



① Нагревательный элемент

② Алюминиевый скотч



- ① Плинтус
- ② Крепеж
- ③ Нагревательный элемент
- ④ Алюминиевый скотч

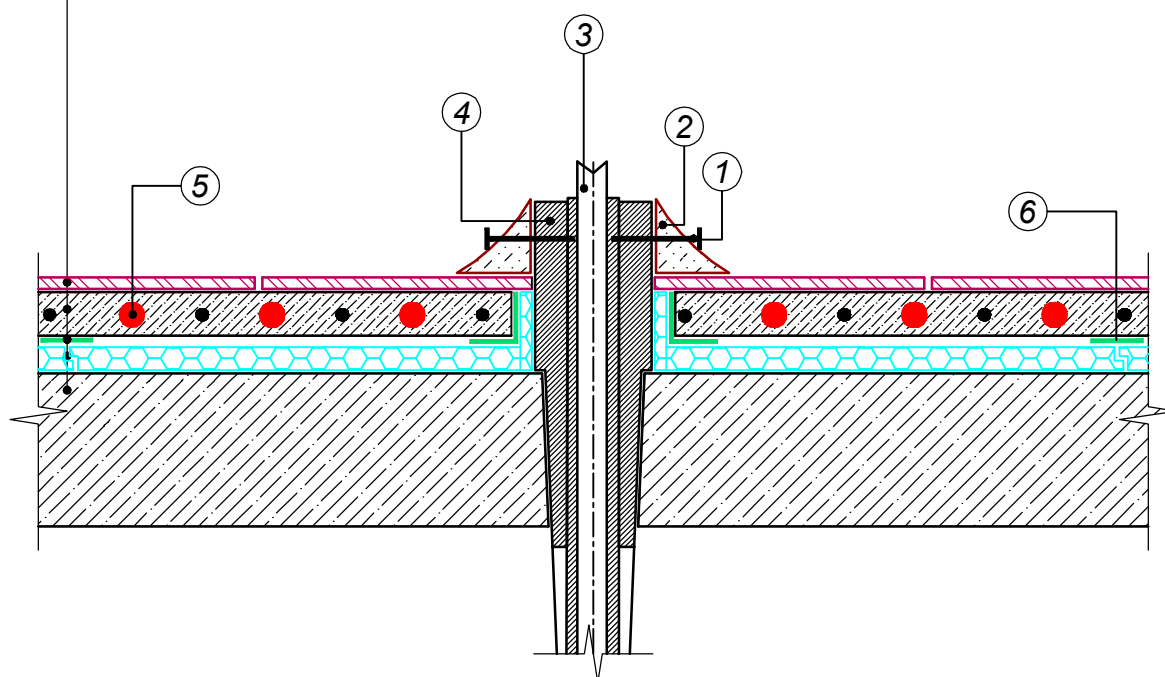
Покрытие чистого пола

Ц/П стяжка с нагревательными элементами

Скотч алюминиевый

Плиты теплоизоляционные LOGICPIR Ф/Ф

Железобетонная плита



- ① Крепеж
- ② Плинтус
- ③ Труба
- ④ Патрубок
- ⑤ Нагревательный элемент
- ⑥ Алюминиевый скотч